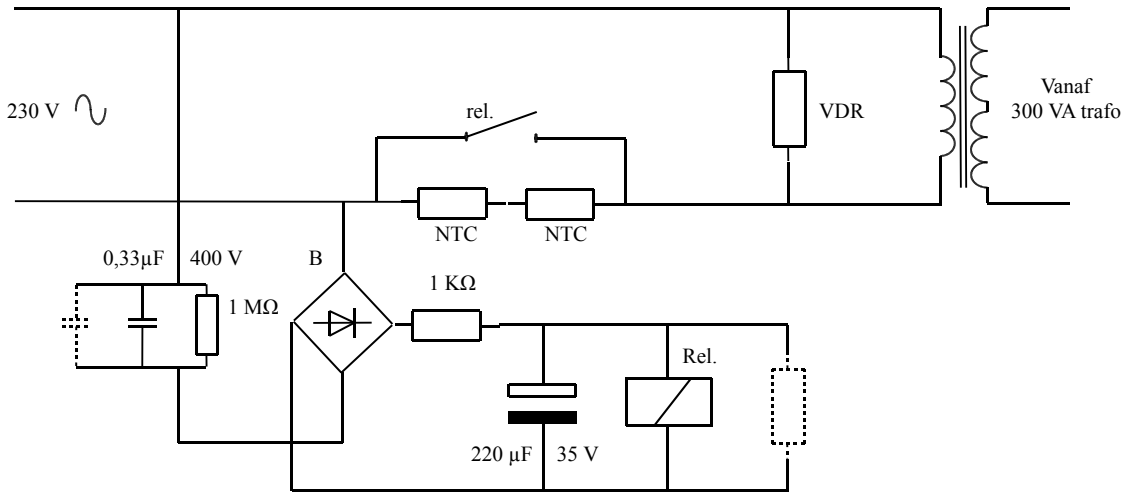


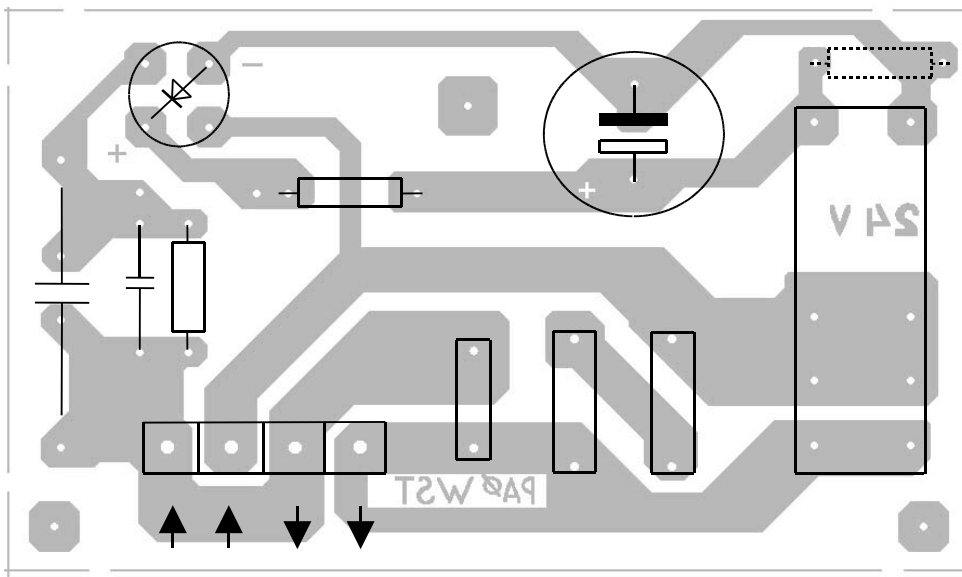
Soft Inschakel print PA0WST



Rel 20 mA 24 V. Bij te veel of te weinig stroom door het relais, extra C of R aanbrengen.

NTC 5 Ω, 5 Watt. (bv S20K250 Siemens)

B – Brugcel 400 V / 1 A



230 V
in

230 V
uit